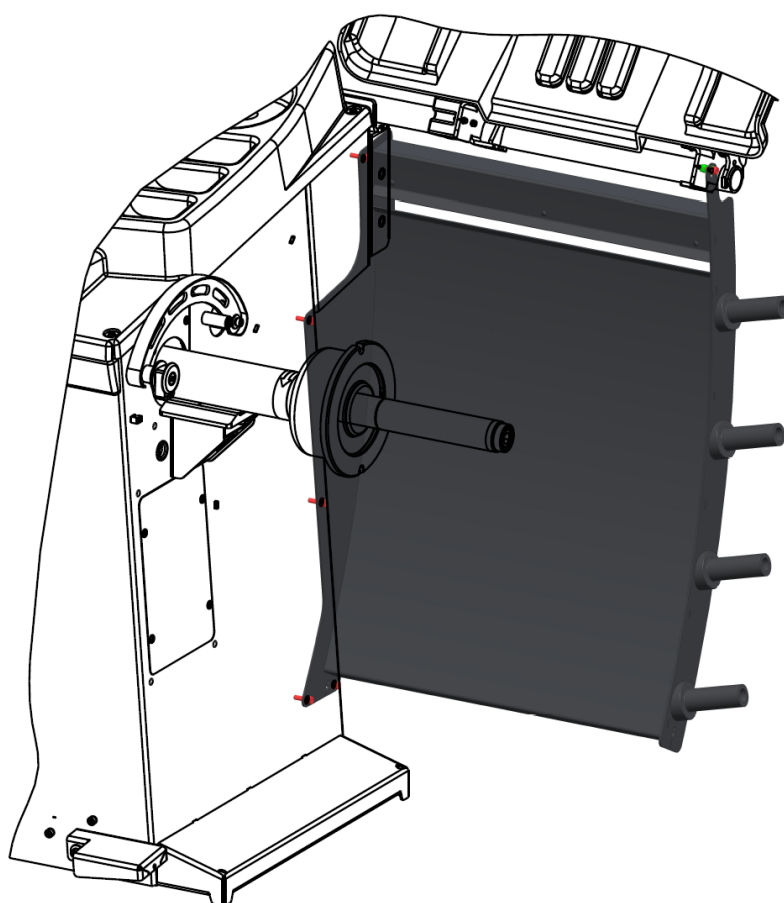


Кожух защитный нижний



Этикетка
КС244.000.00 ЭТ

Редакция 01.08.2025

1 ОБЩИЕ ПОЛОЖЕНИЯ

Кожух защитный предназначен для защиты от загрязнений, разлетающихся от колеса во время работы балансировочного станка. Использовать в соответствии с Руководством по эксплуатации балансировочного станка.

2 ТЕХНИЧЕСКИЕ ХАРАКТЕРИСТИКИ

- 2.1 Габаритные размеры, мм 776x599x228
2.2 Масса нетто, не более, кг 10

3 КОМПЛЕКТНОСТЬ

№ п/п	Наименование	Количество, шт.
1	Кожух защитный	1
2	Держатель для конусов	4
3	Винт М6х20 ГОСТ 11738-84	6
4	Шайба 6 ГОСТ 6402-70	6
5	Гайка М6 (с нейл-вым вкладышем)	1
6	Винт самонарезающий ГОСТ 11652-80	4
7	Этикетка	1

4 ГАРАНТИИ ИЗГОТОВИТЕЛЯ

Срок гарантии - 24 месяца со дня продажи, но не более 30 месяцев с даты выпуска из производства.

Адрес производителя: г. Омск, Космический пр. 109, НПО Компания СИВИК.

тел/факс: коммерческая служба +7 (3812) 951797

сервисная служба +7 (3812) 409111, 8-800-1000-276

E-mail: service@sivik.ru www.sivik.ru

5 СВИДЕТЕЛЬСТВО О ПРИЕМКЕ

Кожух защитный нижний КС-244 изготовлен в соответствии с требованиями действующей технической документацией и признан годным для эксплуатации.

Ответственный за приемку _____

М.П.

Дата выпуска _____

Заводской номер _____